

BACCALAURÉAT PROFESSIONNEL HYGIÈNE ET ENVIRONNEMENT

SESSION 2004

ÉPREUVE E1 – A1

ÉTUDE TECHNIQUE DE CHANTIERS

Durée : 3 heures

Coefficient : 2

**Documents à rendre avec la copie
Annexes 1 - 2**

Toute réponse doit être correctement rédigée

1 – NETTOYAGE INDUSTRIEL

(20 points)

En raison d'un manque de personnel, les services techniques d'une commune font appel exceptionnellement à une entreprise de nettoyage industriel pour l'entretien d'une piste d'athlétisme (en forme d'anneau d'une longueur de 330 mètres et d'une largeur de 4 mètres) en vue d'une compétition.

On demande l'élimination de tous les gravillons, sables, feuilles, autres éléments de salissures qui mettent en péril la longévité du revêtement et qui diminuent l'efficacité du drainage des eaux pluviales, en obstruant les évacuations.

Le revêtement de cette piste est un enrobé en PVC relativement fragile ne supportant pas l'emploi d'une balayeuse mécanique. L'absence de prise d'eau et d'électricité sur ce chantier ne permet pas l'utilisation d'un nettoyeur haute pression.

1.1 Le travail est réalisé avec l'appareil représenté en annexe 1.

1.1.1 Indiquer le nom de cet appareil et sa fonction globale.

1.1.2 Énoncer son principe de fonctionnement.

1.1.3 Représenter et justifier le cercle de Sinner correspondant à cette technique.

1.2 Compléter sur l'annexe 1 (à rendre avec la copie) la nomenclature des différents organes.

1.3 La motorisation de ce type d'appareil peut être :

- électrique en 220 V ou 380 V
- électrique en 12 V
- thermique

1.3.1 Donner les avantages et les inconvénients d'utilisation pour chaque type de matériel.
(réponse à présenter sous forme de tableau).

1.3.2 Préciser le type d'appareil qui sera utilisé sur ce chantier et justifier.

1.3.3 Indiquer le nombre de tours de stade à effectuer avec la machine sachant que sa largeur de travail est de 80 cm.

1.4

1.4.1 Énumérer les critères de qualité du résultat attendu suite à l'entretien de la piste.

1.4.2 Indiquer des causes de non conformité.

Présenter votre réponse sous forme de diagramme « Ishikawa » (ou en arêtes de poisson ou en diagramme causes-effets).

1.5 Indiquer les principales opérations de maintenance et d'entretien sur ce type d'appareil (thermique et électrique).

1.6 Lister les consignes en matière d'ergonomie que doivent appliquer les utilisateurs d'une telle machine.

2 – ASSAINISSEMENT

(20 points)

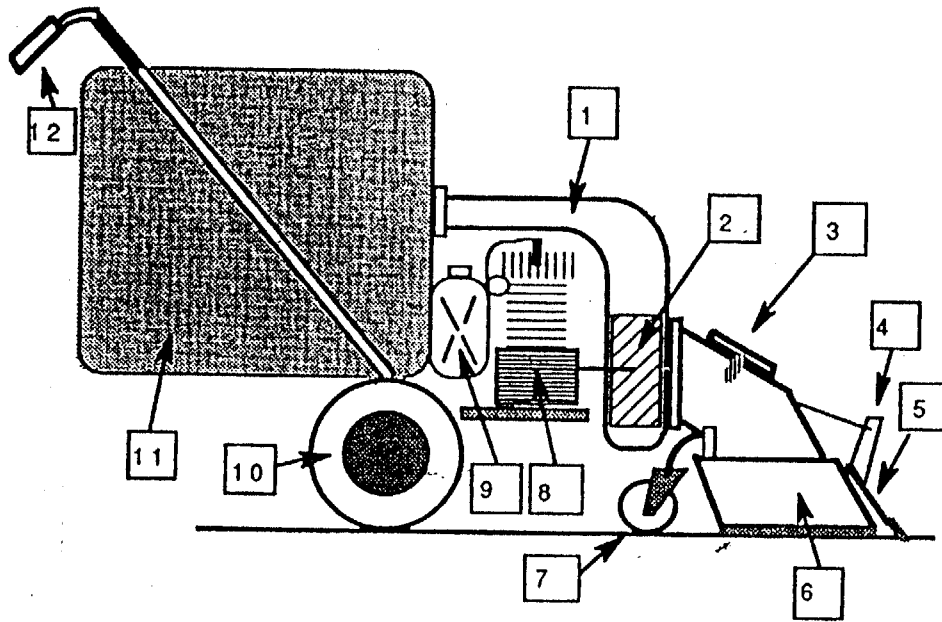
Une société d'assainissement est chargée de réaliser les opérations préalables à la réception des travaux, sur l'ensemble du réseau d'assainissement séparatif d'un nouveau lotissement pavillonnaire. Des résidus de travaux ont été rejetés dans le réseau, une inspection télévisée des canalisations est prévue.

- 2.1 Expliquer ce qu'est un réseau d'assainissement séparatif.
Préciser les avantages et les inconvénients d'un tel type de réseau.
- 2.2 Indiquer et justifier les opérations à réaliser sur ce chantier.
- 2.3 Indiquer les véhicules utilisés pour cette intervention et préciser leurs équipements.
- 2.4 Sur l'annexe 2 (A rendre avec la copie) :
- schématiser l'emplacement du camion
 - légender les éléments de balisage nécessaires à la réalisation de ce chantier en toute sécurité en vous aidant de l'annexe 3.
- 2.5 Énumérer et justifier 3 mesures de sécurité à mettre en œuvre lors de cette inspection télévisuelle. Présenter votre réponse sous forme de tableau.

Une étude sur les risques professionnels est réalisée dans cette entreprise.

- 2.6 Définir et construire le diagramme de PARETO illustrant les accidents du travail dans cette entreprise pour l'année 2001 en utilisant les données fournies en annexe 4.
- 2.7 Analyser le diagramme obtenu et proposer les mesures de prévention prioritaires à mettre en place dans cette entreprise.

ANNEXE 1
(A rendre avec la copie)

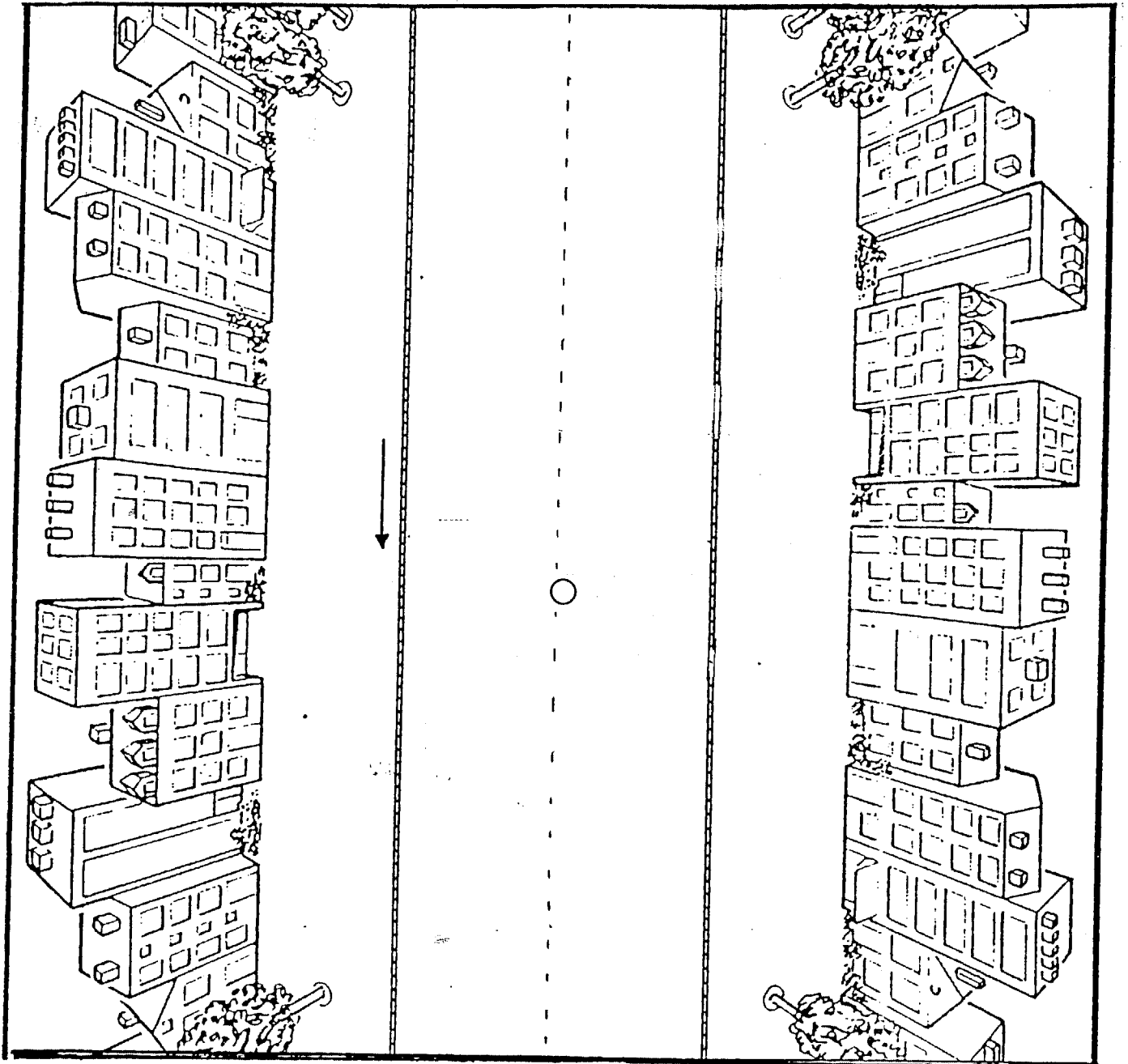


Maintenance et Hygiène des locaux Editions Lanore

1	
2	
3	
4	
5	
6	
7	
8	
9	
10	
11	
12	

ANNEXE N°2
(A rendre avec la copie)

- ———▶ Sens d'écoulement des effluents
- Route à double sens
- Regard

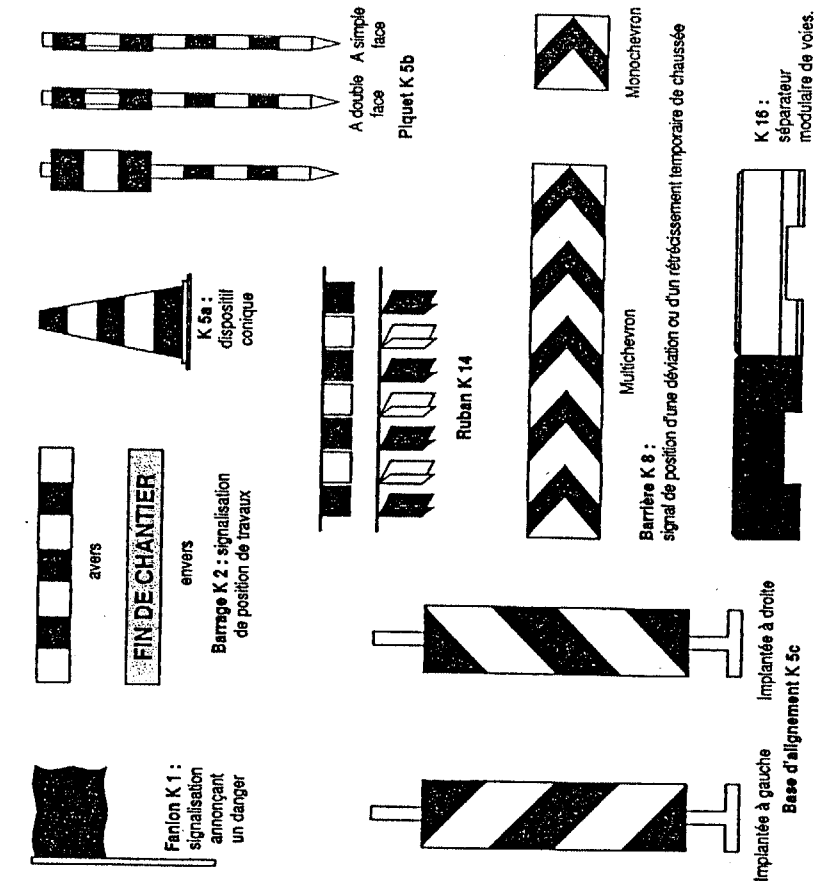


(Document : source SARP)

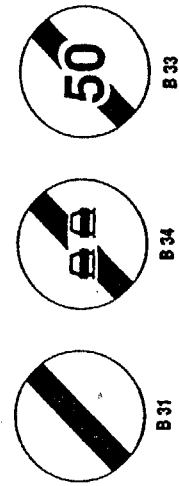
Panneaux et signaux

ANNEXE 3

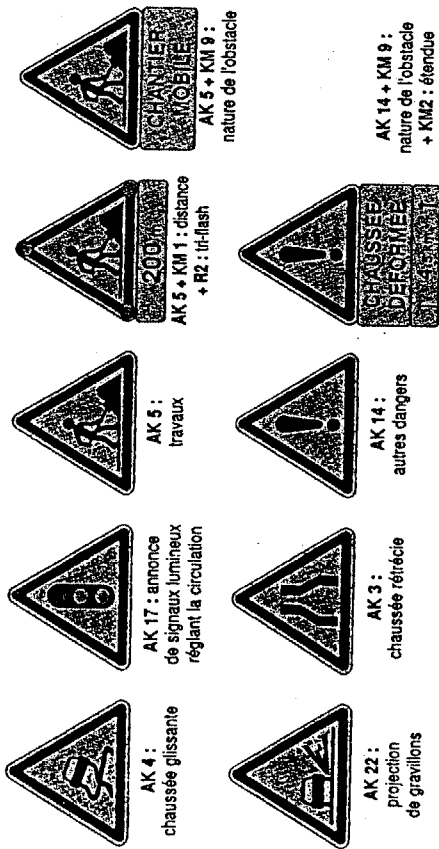
Signalisation de position



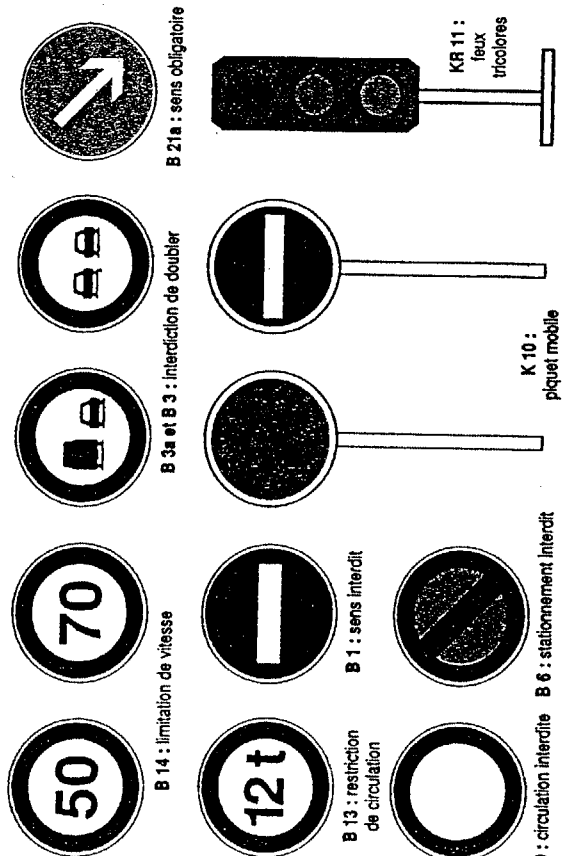
Signalisation de fin de prescription



- Danger



- Prescriptions



Source : Syndicat Professionnel des entreprises de Services d'eau et d'assainissement

ANNEXE N°4

Feuille de relevés des accidents de travail ayant entraîné un arrêt pour l'année 2001

TYPES D'ACCIDENTS	QUANTITE
Blessure à l'oeil	4
Coupure à la main	5
Traumatisme au pied	1
Ecrasement de doigts	1
Lombalgie	2
Traumatisme au bras	1