

BACCALAUREAT PROFESSIONNEL

HYGIENE ET ENVIRONNEMENT

SESSION 2012

SUJET

EPREUVE E2 – B2

**Epreuve scientifique et technique
Etude technique de chantiers**

Durée : 3 heures

Coefficient : 2

Le(s) document(s)-réponses 1 et 2 sont à rendre avec la copie

La calculatrice est interdite pour cette épreuve

Toute réponse doit être correctement rédigée

**Dès que le sujet vous est remis, assurez-vous qu'il est complet.
Le sujet comporte 7 pages, numérotées de 1/7 à 7/7**

Baccalauréat professionnel Hygiène et Environnement - SUJET		
U22 : Etude technique de chantiers	3 heures	Coefficient 2
Repère de l'épreuve : 1206-HE ETC	Page 1 sur 7	

Vous êtes chargé(e) du bionettoyage quotidien des chambres du service orthopédie d'un grand hôpital parisien ainsi que de l'entretien hebdomadaire par méthode spray du couloir de ce même service.

Extrait du cahier des charges:

- 7 chambres de malades avec un sol en thermoplastique.
- Un couloir d'une superficie de 200 m² (5m x 40m) en thermoplastique.
- Bionettoyage des chambres effectué quotidiennement et une méthode spray du couloir réalisée hebdomadairement.
- Alimentation en eau : une alimentation en eau chaude et en eau froide au fond du couloir dans le local technique.
- Alimentation électrique : une dans chaque chambre et une tous les 5 mètres du couloir.
- Évacuation d'eau : une dans le local technique et une dans chaque salle de bain.
- Contrôle qualité, seuil d'acceptabilité :
 - Niveau d'empoussièrement : 1 trait au bassoumètre.
 - Niveau de brillance 55 minimum au brillancemètre.

1.1 Bionettoyage d'une chambre du service orthopédie.

- 1.1.1 Justifier l'intérêt d'un sol thermoplastique dans une chambre de malade.
- 1.1.2 Définir le bionettoyage.
- 1.1.3 Les détergents contiennent des tensio-actifs ; expliquer le mode d'action de ces molécules.
- 1.1.4 Le protocole de bionettoyage en orthopédie prévoit une utilisation alternée de deux détergents/désinfectants. Justifier l'utilité de cette alternance.
- 1.1.5 L'annexe 1 présente l'extrait de la fiche technique de l'un des détergents/désinfectants.
 - 1.1.5.1 Relever la composition du produit et préciser le rôle de chacun des composants.
 - 1.1.5.2 Indiquer le spectre d'activité de ce produit.
- 1.1.6 Proposer deux moyens de contrôler la qualité de votre bionettoyage.

1.2 Entretien du couloir du service orthopédie.

- 1.2.1 Lister les avantages de l'entretien par la méthode spray du couloir de ce service. (4 réponses attendues)
- 1.2.2 L'annexe 2 présente les caractéristiques des monobrosses à votre disposition dans le local technique. Choisir la plus appropriée. Justifier votre choix.
- 1.2.3 Présenter le principe de fonctionnement de la monobrosse.
- 1.2.4 Préciser la signification des seuils d'acceptabilité présentés au cahier des charges.

Baccalauréat professionnel Hygiène et Environnement - SUJET		
U22 : Etude technique de chantiers	3 heures	Coefficient 2
Repère de l'épreuve : 1206-HE ETC	Page 2 sur 7	

Vous êtes contremaître dans une entreprise d'assainissement et vous rejoignez vos deux équipes qui interviennent dans le même secteur :

- L'équipe n°1 réalise le curage/détartrage de colonnes d'un ensemble immobilier.
- L'équipe n°2 procède au curage d'un tronçon du collecteur d'eaux usées.

2.1 Vous expliquez au stagiaire dont vous avez la charge la nature des travaux de l'équipe n°1.

- 2.1.1 Nommer et distinguer les deux types de réseaux sur lesquels peuvent être raccordés les colonnes d'eaux usées des immeubles.
- 2.1.2 Présenter les objectifs du curage/détartrage sur site immobilier.

2.2 Vous êtes membre du CHSCT et vous devez, lors d'une réunion d'information, redéfinir les risques liés à l'intervention sur les colonnes.

- 2.2.1 Identifier, sous forme d'un tableau, ces risques et pour chacun, préciser la nature du danger et les dommages corporels.
- 2.2.2 Lister les EPI nécessaires pour cette intervention et justifier leur rôle.

2.3 Suite à l'intervention du stagiaire, un engorgement persiste dans une colonne d'eaux usées.

- 2.3.1 Identifier les causes possibles de la persistance de cet engorgement à l'aide du diagramme d'Ishikawa.
- 2.3.2 Proposer des actions correctives permettant de résoudre ce problème avant de quitter le chantier.

2.4 L'intervention de l'équipe n°2 nécessite l'utilisation d'un combiné hydrocureur.

- 2.4.1 Nommer les organes numérotés en complétant le tableau sur le **document réponse 1**.
- 2.4.2 Décrire la phase de l'intervention illustrée sur le **document réponse 1**.
- 2.4.3 Identifier les principaux organes des circuits en complétant le **document réponse 2**.
- 2.4.4 Matérialiser par des flèches le circuit de vide et le circuit de la haute pression sur le **document réponse 2**. Préciser votre légende.

Baccalauréat professionnel Hygiène et Environnement - SUJET		
U22 : Etude technique de chantiers	3 heures	Coefficient 2
Repère de l'épreuve : 1206-HE ETC	Page 3 sur 7	

Annexe 1

Extrait de la fiche technique



Techline SURFACES

Spray désinfectant Sols et surfaces

Réf. 390011
750 ml e

CARACTÉRISTIQUES

- Aspect : **Liquide** - Odeur : **Fleurie**
- Couleur : **Incolore à jaune clair**
- pH à l'état pur : **9 à 10**
- Densité à 20°C : **0,975 ± 0,005**
- Point d'éclair : **33°C**

COMPOSITION

- Ethanol
- Tensioactif amphotère
- Tensioactif cationique
- Composition parfumante

NORMES & TESTS

Spray désinfectant est conforme aux normes :
Bactéricide : NF EN 1276, en conditions de propreté, à 20°C, temps de contact de 5 minutes.
Fongicide : NF EN 1275, à 20°C, temps de contact de 5 minutes.

Sporicide : NFT 72190, porte germes en acier, à 20°C, temps de contact de 15 minutes.

Actif sur le H.I.V en 5 minutes, BK et hépatite B en 15 minutes. Produit conforme à la réglementation relative aux produits de nettoyage des surfaces pouvant se trouver au contact de denrées alimentaires (arrêté du 08/09/1999).

APPLICATIONS

Spray désinfectant est un désinfectant de contact par spray à pulvériser sur les surfaces, matériels, banques réfrigérées, vitres, chambres froides, matériels de découpe, plans de travail, tables, stratifiés, mobilier, matériels de jeux éducatifs.

MODE D'EMPLOI

Utiliser pur sur des surfaces préalablement nettoyées, rincées et sèches. Pulvériser uniformément à 30 cm des surfaces à traiter. Laisser évaporer. Un rinçage à l'eau potable est nécessaire dans le cas de désinfection du matériel pouvant se trouver en contact avec des denrées alimentaires après avoir respecté un temps de contact de 30 minutes.

PRÉCAUTIONS D'UTILISATION

Ne pas pulvériser **Spray désinfectant** sur une flamme, ni sur une surface incandescente. Porter des gants pour manipuler le produit.

En cas de projection accidentelle sur la peau, les muqueuses ou les yeux, rincer abondamment avec de l'eau et consulter un spécialiste. Stocker le produit dans son emballage d'origine à l'abri de la lumière et à une température comprise entre 5° et 30°C.

L'emballage, vide ou contenant encore du produit, doit être éliminé en tant que déchet dangereux sous l'entière responsabilité du détenteur de ce déchet. Ne pas rejeter les résidus dans les égouts et les cours d'eau. En cas d'ingestion, ne pas faire vomir, consulter immédiatement un médecin et lui montrer l'emballage ou l'étiquette. Consulter le centre antipoison le plus proche.

Biocide TP2, TP4 : Préparation liquide prête à l'emploi à effet curatif. Substances actives biocides : composés de l'ion ammonium quaternaire, benzylalkyl en C12-18, diméthyles, chlorures N°CAS 68391-01-5 : 0,003 g/l. N-(3-aminopropyl)-n-dodécylpropane-1,3-diamine. N°CAS 2372-82-9 : 0,0035 g/l. Ethanol N°CAS 64-17-5 : 0,189 g/l.

CONDITIONNEMENT

- Sous-emballage : pulvérisateur de 750 ml
- Emballage : carton de 6 pulvérisateurs
- Palettisation : 75 cartons

ÉTIQUETAGE HYGIÈNE & SÉCURITÉ

Consulter les instructions spéciales et la fiche de données de sécurité. Formule déposée au Centre antipoison de Nancy, Tél. 03 83 32 36 36



440 route de Rosporden • 29334 Quimper Cedex
www.groupepierreletoff.com • Tél. 02 98 98 40 40

ON Comm - RCS Paris 948 09275 - 2006

Baccalauréat professionnel Hygiène et Environnement - SUJET		
U22 : Etude technique de chantiers	3 heures	Coefficient 2
Repère de l'épreuve : 1206-HE ETC	Page 4 sur 7	

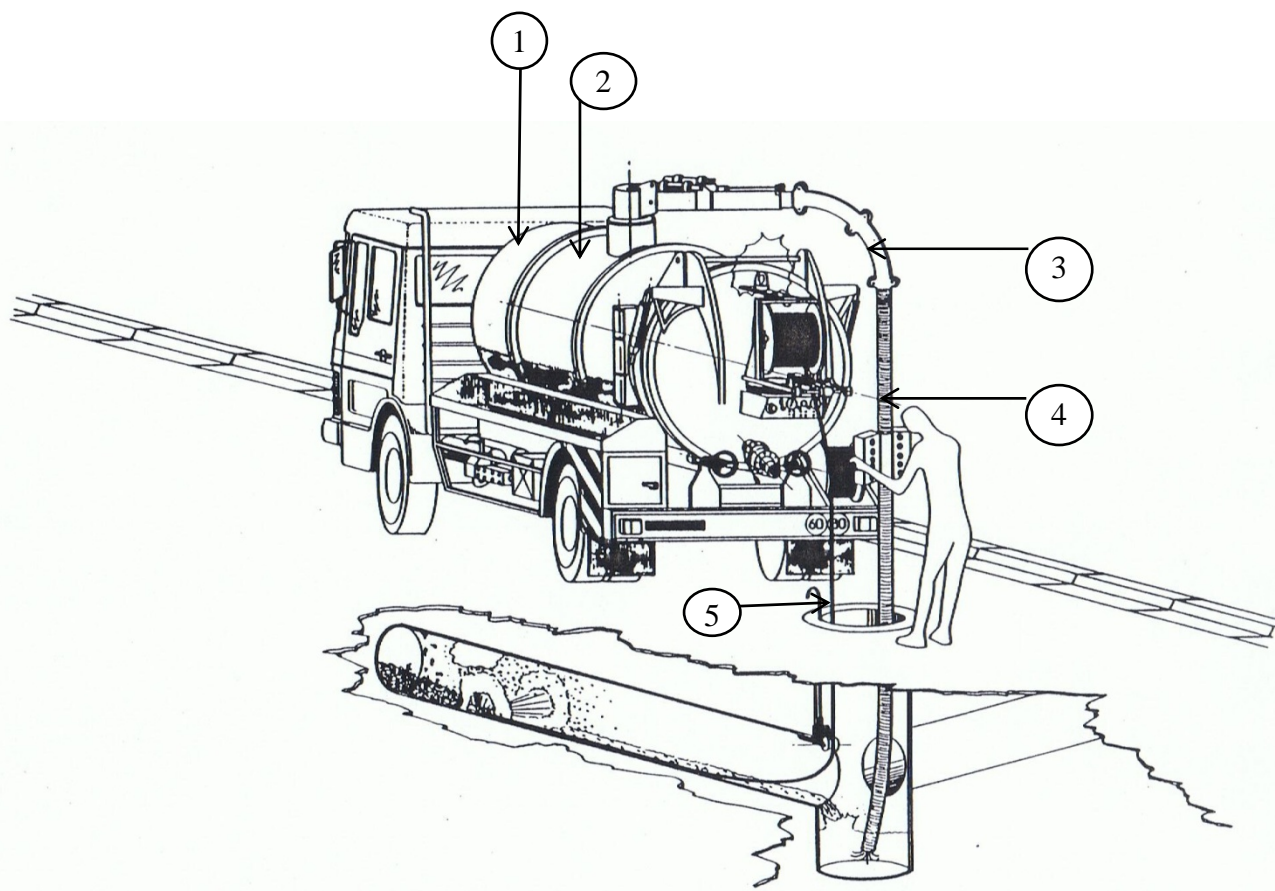
Annexe 2

Caractéristiques des monobrosses disponibles dans le local technique

Les monobrosses	Les données techniques					
	Largeur de travail cm	Poids kg	Vitesse de rotation T min ⁻¹	Puissance W	Tension V	Longueur du câble d'alimentation m
Ergodisc 165 La maniable	43	42	165	1100	220-230	15
Ergodisc 400 La spécialiste	43	37	400	1100	220-230	15
Ergodisc 1200 La rapide	50	42	1200	1300	230-240	25

Baccalauréat professionnel Hygiène et Environnement - SUJET		
U22 : Etude technique de chantiers	3 heures	Coefficient 2
Repère de l'épreuve : 1206-HE ETC	Page 5 sur 7	

Document réponse 1 (à rendre avec la copie)



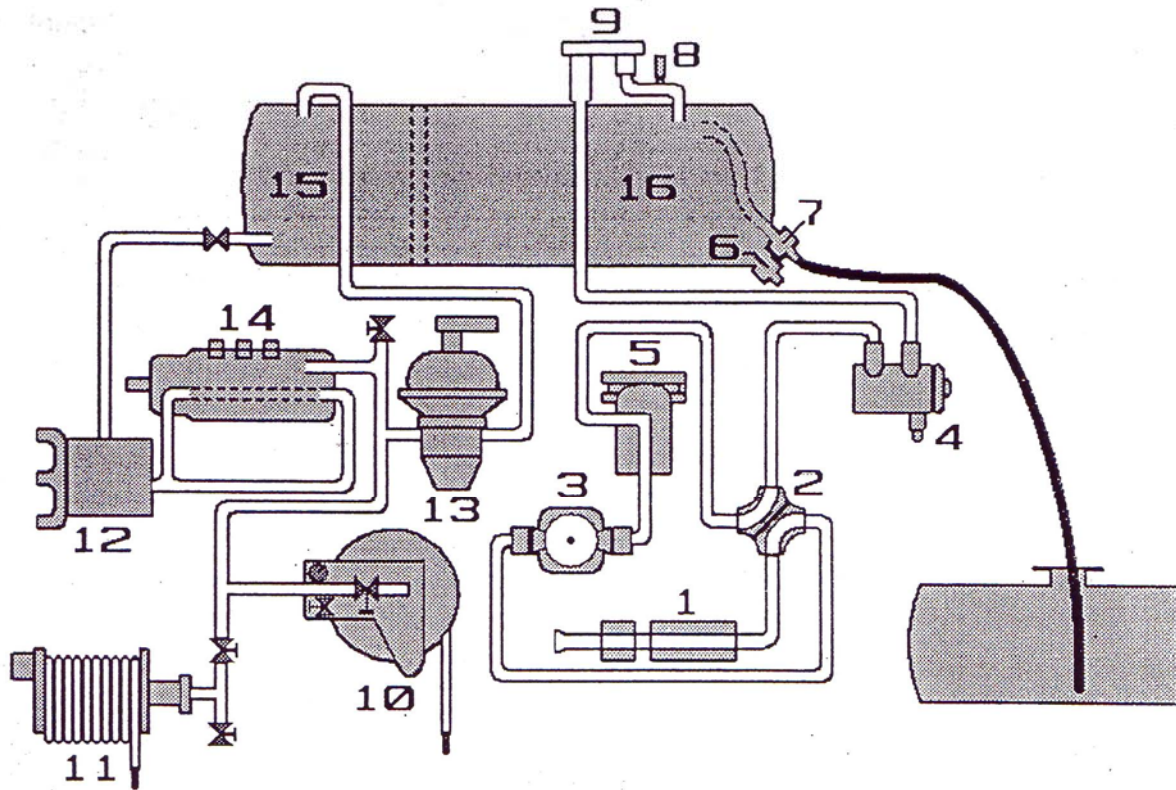
Source : documentation entreprise Rivard

N°	Désignation
1	
2	
3	
4	
5	

Baccalauréat professionnel Hygiène et Environnement - SUJET		
U22 : Etude technique de chantiers	3 heures	Coefficient 2
Repère de l'épreuve : 1206-HE ETC	Page 6 sur 7	

Document réponse 2 (à rendre avec la copie)

Les Circuits des fluides



Source : d'après un document INRS

Rp	Désignation	Rp	Désignation
1		9	
2		10	
3		11	
4		12	
5		13	
6		14	
7		15	
8		16	