

BACCALAUREAT PROFESSIONNEL HYGIENE ET ENVIRONNEMENT

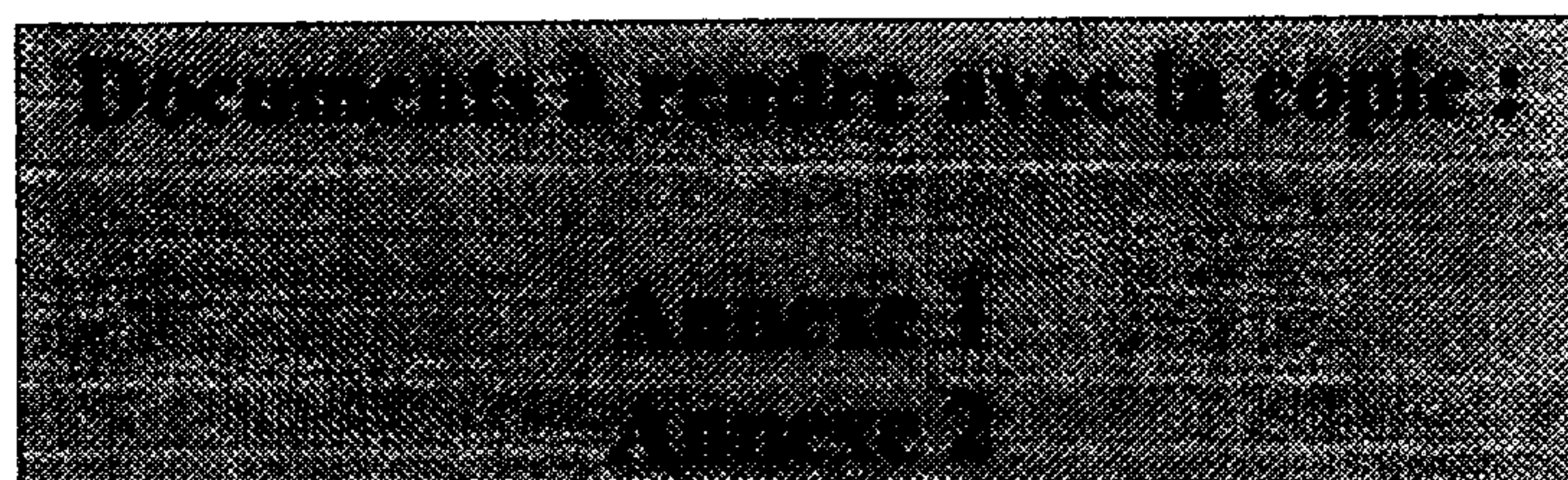
SESSION 2000

E1- Sous épreuve A1-U11

ETUDE TECHNIQUE DE CHANTIERS

Durée : 3 heures

Coefficient : 2



SUJET

**BAC PROFESSIONNEL
HYGIENE - ENVIRONNEMENT**

Session : 2000

Sous Épreuve : **E1A1 (U11)**
ETUDE TECHNIQUE DE CHANTIERS

Repère : 0006-HESTA

Ce sujet comporte 4 pages

Page 1/4

1. ASSAINISSEMENT (20 points)

L'entreprise qui vous emploie a un contrat d'entretien du réseau séparatif d'assainissement avec la ville. Le curage semestriel des avaloirs à décantation a été planifié pour le mois de juillet 1999.

- 1.1. Donner la définition d'un réseau séparatif et préciser ses fonctions.
- 1.2. Indiquer la fonction de l'avaloir à décantation et préciser ses inconvénients.
- 1.3. Compléter la nomenclature de l'avaloir à décantation en annexe 1 (*document à rendre avec la copie*)
- 1.4. Enumérer les étapes du protocole de curage d'un avaloir à décantation et les matériels nécessaires en sachant qu'un camion mixte sera utilisé (*réponse attendue sous forme de tableau*).
- 1.5. Nommer un autre matériel qui peut être utilisé pour ce curage et indiquer ses fonctions.
- 1.6. Citer les critères qui permettent d'apprécier la qualité du résultat après le curage.
- 1.7. Déterminer les risques encourus par le personnel pendant le curage des avaloirs et préciser les moyens de prévention collective et individuelle pour chaque risque (*réponse attendue sous forme de tableau*).

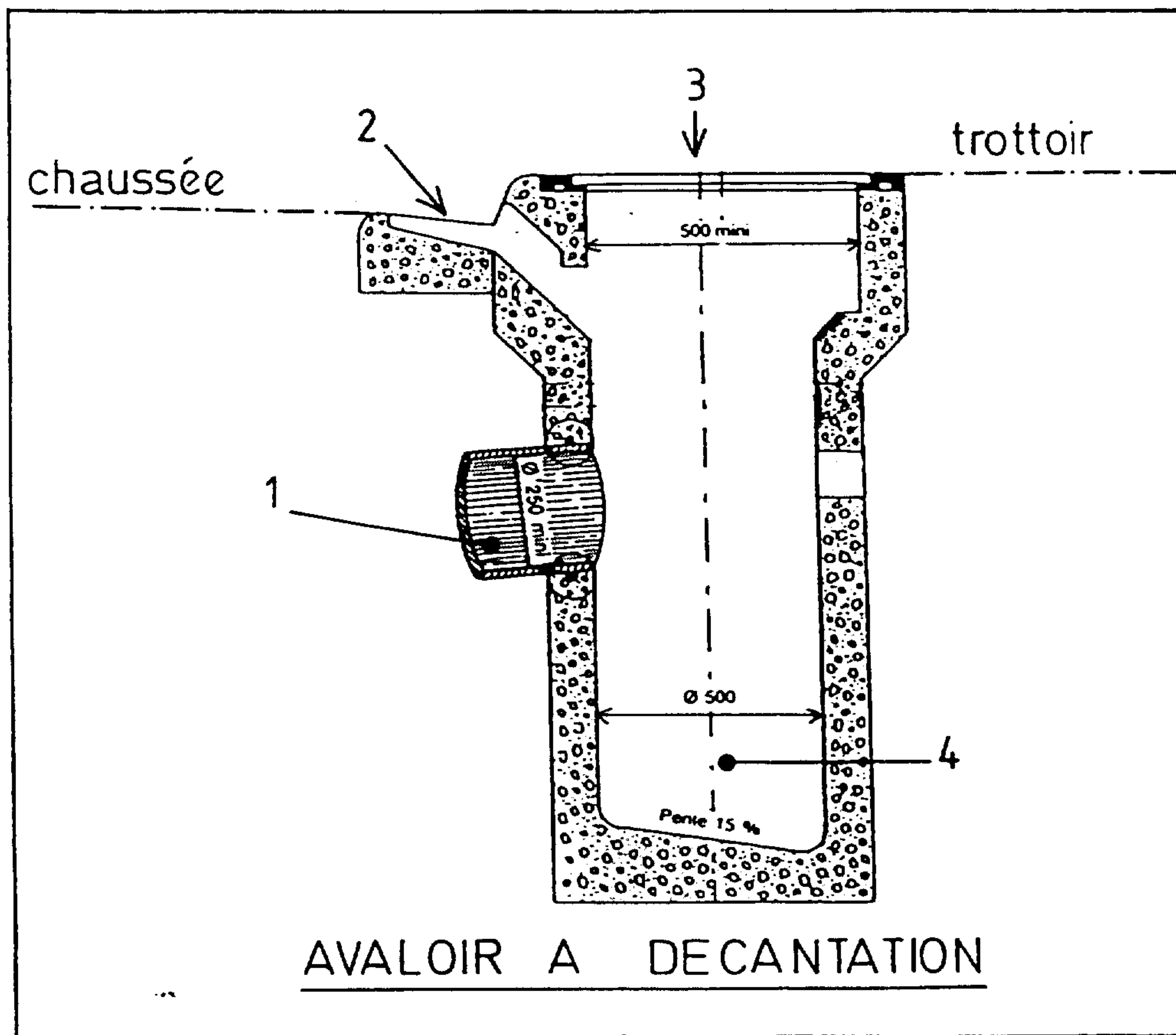
2. NETTOYAGE INDUSTRIEL (20 points)

Une entreprise de propreté a signé un contrat d'entretien des circulations avec un centre hospitalier. Les revêtements de sol à entretenir sont en thermoplastique.

- 2.1. Compléter la nomenclature du schéma de la monobrosse en annexe 2 (*document à rendre avec la copie*)
- 2.2. Présenter le cercle de SINNER correspondant au décapage à la monobrosse et définir les 4 paramètres de cette intervention.
- 2.3. Indiquer les critères de choix des monobrosses et accessoires nécessaires pour effectuer les opérations d'entretien des sols. Présenter sous forme de tableau, les différents types de monobrosses, les utilisations, les accessoires nécessaires.
- 2.4. Enumérer les dispositifs de sécurité d'une monobrosse liés aux risques électriques.
- 2.5. Après l'entretien des surfaces, vous contrôlez l'empoussièrement. Nommer l'appareil utilisé, en donner le principe de fonctionnement.

ANNEXE 1 : A RENDRE AVEC VOTRE COPIE

Schéma d'un avaloir à décantation

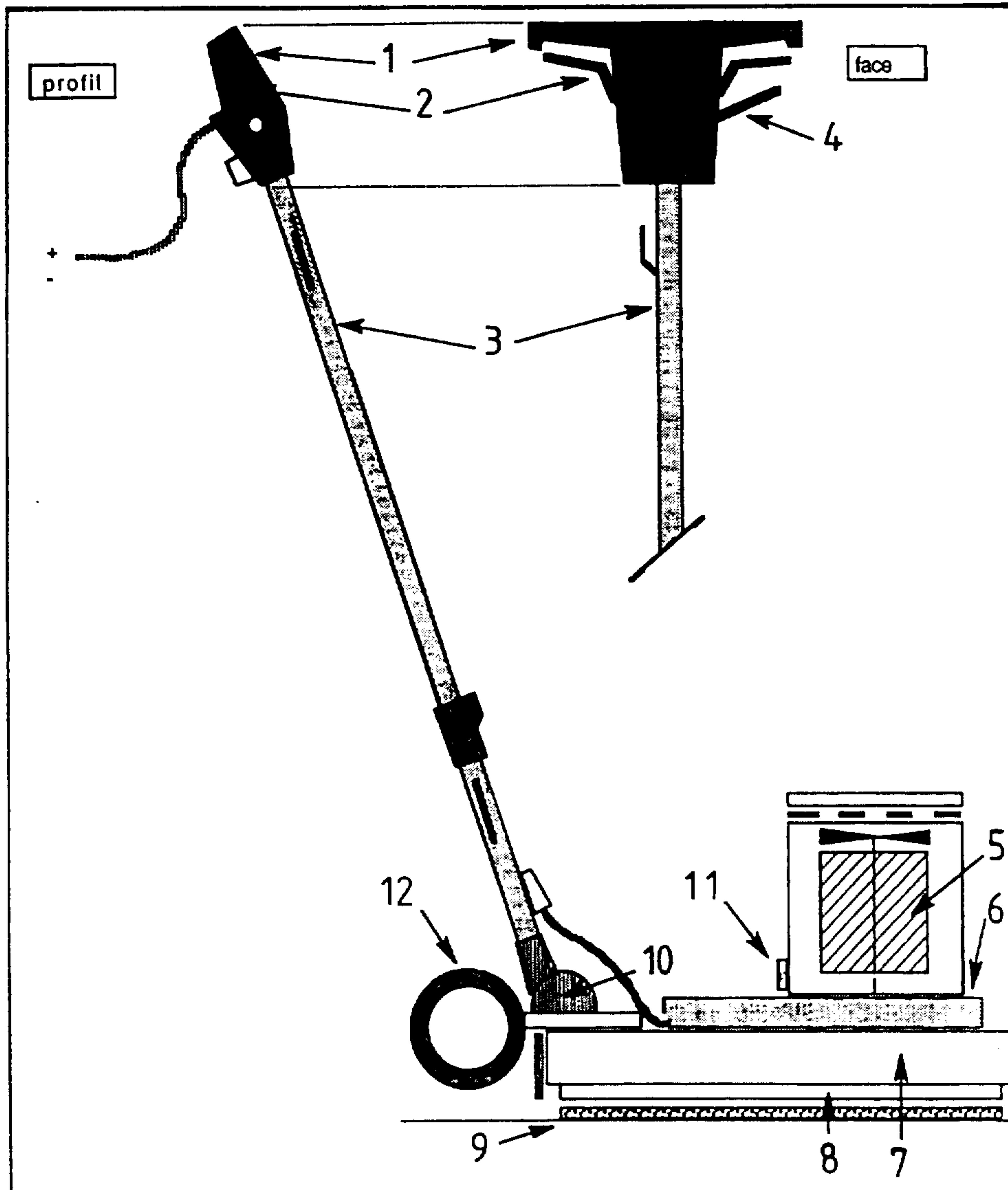


Source : "Les réseaux d'assainissement de qualité" de la Documentation Française du Bâtiment

4	
3	
2	
1	
Rp	Désignation

ANNEXE 2 : A RENDRE AVEC VOTRE COPIE

Schéma d'une monobrosse



Source : "Maintenance et Hygiène des Locaux" - Collection Bioservices

12	
11	
10	
9	
8	
7	
6	
5	
4	
3	
2	
1	
Rp	Désignation